

Vergossener DC/DC Wandler HV20W1 Encapsulated DC/DC-converter HV20W1

- | | |
|--|---|
| - Ausgangsleistung max. 20 W | output power 20 W max. |
| - Für Printmontage | direct soldering |
| - Ein-/Ausgang galvanisch getrennt | input/output galvanically isolated |
| - Filter am Eingang | filtering at input |
| - Kupfergehäuse | copper case |
| - Für hohe Umgebungstemperaturen (125°C) und lange Lebensdauer | for high ambient temperatures (125°C) and long life |
| - Großer Eingangsspannungsbereich | wide input range |
| - Festfrequenz | fixed frequency |
| - Halbe Ausgangsspannung abgreifbar | half of output voltage on separate pin |

Standard-Ausführungen / standard models

Eingangsbereich/input range	+/- 25 %		
Bestellcode/order code	2	4	5
Eingangsspannung DC/input voltage DC	12 V	24 V	48 V
Ausgang/output	Potentialfrei/isolated		
Leistung/power rating	max. 20 W		
Ausgangsspannung/output voltage	max. 3000 V		
Strom/current	max. 100 mA		
Genauigkeit/accuracy	Typ. +/- 3%		

Spezifikation

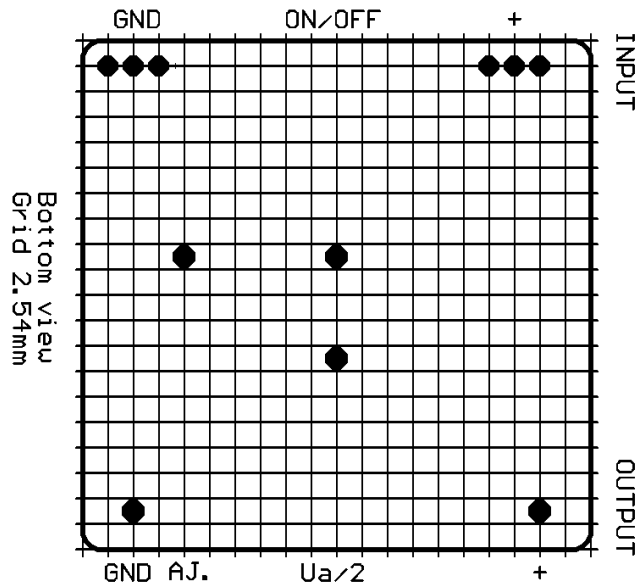
(nach Aufwärmzeit bei 25°C)

Specification

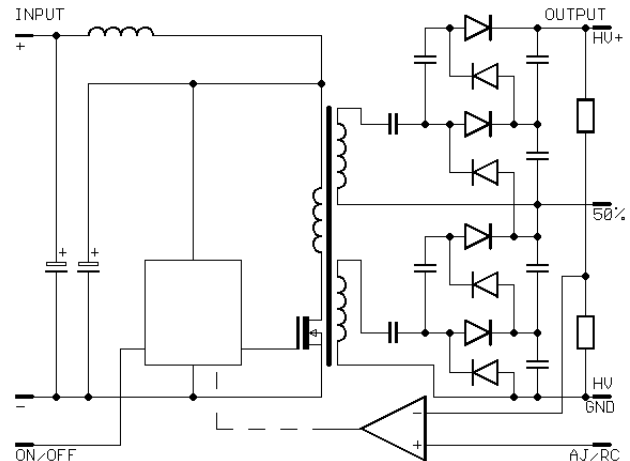
(after warm-up time at 25°C)

Eingangsspannungsbereich bei Vollast	input voltage range at full load	12 VDC(9V-18V) 24 VDC(18V-36V) 48 VDC(36V-60V)
Regelabweichungen - bei Laständerung 0-100% statisch - bei Eingangsspannungsänderung +/- 10%	regulation - load variation 0-100% static - input voltage variation +/- 10%	max. 1 % max. 2 %
Wirkungsgrad bei Vollast und Nennspannung	efficiency at full load and nominal input	ca. 79 %
- Ausgangsrestwelligkeit - Eingangsrestwelligkeit - Lagertemperatur - Betriebstemperatur - Leistungsrücknahme ab 80 ° C - Temperatur-Koeffizient	reflected output ripple reflected input ripple storage temperature range operating temperature derating above 80°C temperature coefficient	2 % pp max. 1% pp max. -40°C...+120°C -25°C...+120°C 2,5% / °C 0,03 %°C
Prüfspannung Ein-/Ausgang	isolation input / output	min. Ua x 1,3/1min max. 5300VDC
Kopplungskapazität Primär/Sekundär Isolations-Widerstand	isolation capacity input / output isolation resistor	typ.50 pF 1G Ohm

Anschlußbelegung / pin-out



Prinzipschaltbild / block diagram



HV20W 1 – 2 3000
1 2 3 4

- 1 Gerätetyp / unit type
- 2 Anzahl der Ausgänge / number of outputs
- 3 Eingangsspannung / input voltage (12V)
- 4 max. 3000 VDC

Größe / dimensions

L-50mm x B-50mm x H-10,5mm

Gewicht ca. / weight approx. 50 g.

Pin-Durchmesser ca./pin diameter approx.: 0,8mm

Anmerkungen / notes

Andere Ein- oder Ausgangsspannungen sowie Sonderausführungen auf Anfrage.
Höhere Prüfspannung (Input/Output) auf Anfrage.
Technische Änderungen vorbehalten.

Other input/output voltages or special modules on request.
Higher break down voltages (input/output) on request.
Subject to technical changes.

Seit der Gründung des Unternehmens vor fast 40 Jahren entwickeln und bauen wir Stromversorgungen und elektronische Geräte der Leistungselektronik für den Einsatz in der Industrie, Medizinelektronik, Bahntechnik, Kommunikationselektronik, Fahrzeugen, Schiffen, Luft- und Raumfahrt sowie Forschung. Unser Programm umfasst Netzgeräte in verschiedenen Technologien, vom einfachen Linearnetzteil bis hin zu Hochleistungsgeräten mit mehreren KW, sowie vergessene Gleichspannungswandler von 1W bis 300W für Leiterplattenmontage sowie Steckkarten und Einbauwandler mit einer Ausgangsleistung von mehreren KW. Der Eingangsspannungsbereich beginnt bei 0.7 und endet bei ca. 1200V, wobei der Ausgangsspannungsbereich bis 30kV reicht.. Sollte die Problemlösung aus unserem Standardprogramm nicht möglich sein, modifizieren oder entwickeln und bauen wir kundenspezifische Geräte auch in kleinen Stückzahlen.

M.Brandner Handels GmbH
Elektronische Geräte u.Komponenten
Lieferanschrift: Rechnungsanschrift:
Ernst-Abbe-Str. 25 Postfach 4045
72770 Reutlingen 72771 Reutlingen

Handelsregister
Reutlingen
HRB 1626
Geschäftsführer:
Manfred Brandner

Telefon (07121) 9129-0
Telefax (07121) 9129-91
email: info@stromversorgung.de
Internet:
www.stromversorgung.de

Bankverbindungen Reutlingen:
Volksbank (BLZ 640 901 00)
Konto Nr. 123 164 001